

ЩЕТКА С КОВШОМ

Навесное оборудование для сельского хозяйства

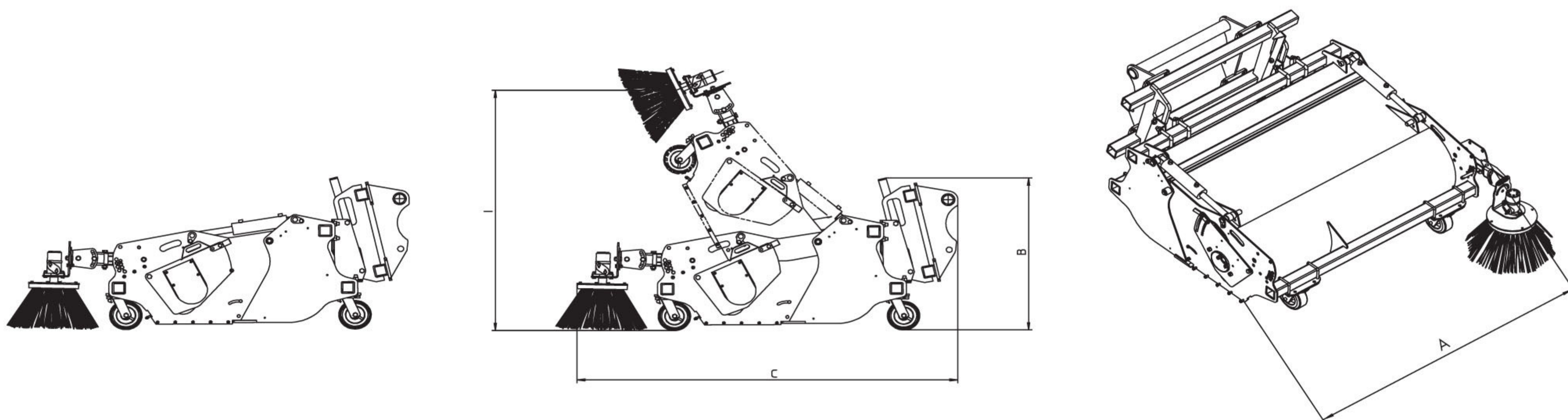


ПРЕИМУЩЕСТВА

- Одновременно подметает и собирает мусор.
- Время очистки территории 2500 м² - около 10 минут.
- Высокое качество уборки даже на неровной поверхности.
- Надежное, долговечное и легкое в использовании оборудование.

ТЕХНИЧЕСКИЕ ХАРАКТЕРИСТИКИ

- Плавающая рама, которая защищает навесное оборудование от повреждений.
- Щетка Ø 230 мм из полиэстера и оцинкованной стали.
- Система управления с джойстиком JSM активирует работу щетки и открывает емкость для сбора мусора.



	Объем ковша (л)	A	B	C	I	Вес (кг)
BRB 1600	380	2000	1068	2370	1704	775
BRB 2200	530	2600	1068	2370	1704	925

СОВМЕСТИМОСТЬ*

	BRB 1600	BRB 2200
Артикул	790313	790315
MLT 625	X	
MLT 634		X
MLT 735		X
MLT 840		X
MT 625	X	

* Это навесное оборудование было одобрено для использования с погрузчиками MLT и MT, перечисленными выше. Диаграмма нагрузки погрузчик/навесное оборудование была рассчитана соответственно.



Официальный дилер Manitou
в Республике Беларусь



БЕЛРОСАГРОСЕРВИС

ООО «Белросагросервис»

220094, Республика Беларусь
г. Минск, ул. Ванеева, 29А
тел.: +375 17 214-91-29
факс: +375 17 214-89-66
e-mail: office@agro.by
www.agro.by

MANITOU

www.manitou.com